

Typ (vyhotovenie): W5076
Továrnska značka / TRIEDA: GALIA / A50-X
Dátum schválenia, č.k.: 17.08.07 .k.: 114071/2007-ŠDÚ/z.36251
Dátum predĺženia: 03.06.13 347/2013/C222-SCDPK/35955

ZÁRUČNÝ LIST A TYPOVÉ OSVEDČENIE.

Výrobca poskytuje prvému spotrebiteľovi záruku na funkčnosť a použitý materiál dodaného mechanického spojovacieho zariadenia dva roky odo dňa predaja za predpokladu, že bude použité len k účelu, pre ktorý je konštruované. Výrobca potvrdzuje, že tento výrobok, séria: **23419 13K02551** je zhodný s výrobkom, ktorý bol schválený MINISTERSTVOM DOPRAVY, POŠT A TELEKOMUNIKÁCIÍ SLOVENSKEJ REPUBLIKY. Držiteľ osvedčenia: GALIA SLOVAKIA s.r.o. 032 13 Vlachy 142 IČO: 36406023 Dátum výroby: predaja:

17.9.2013

GALIA SLOVAKIA
032 13 VLACHY 142
IČO: 36 406 023
110 DPH: SK2007124296

výrobca

obchodný zástupca

Kód: K02551

Rok výroby: 03-

Galia®

GALIA SLOVAKIA s.r.o.

044/55 93 434

032 13 Vlachy 142

044/55 93 204

galia@galia.sk

044/55 99 538

www.galia.sk

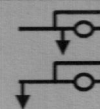
ISO 50 MECHANICKÉ SPÁJACIE ZARIADENIE

motorových vozidiel a ich prípojných vozidiel
určené pre vozidlo:

KIA OPIRUS

27 MD

K-00668-00



C = 2200 kg

S = 85 kg

D = 11,48 kN

Uchytenie A je jednoduché uchytenie skrutkami orientovanými priečne cez driek spojovacej gule.

MONTÁŽ SPOJOVACEJ GULE – UCHYTENIE A:

1. Vložte spojovaciu guľu medzi držiaky.
2. Z pravej resp. ľavej strany do otvorov zasuňte 2 skrutky M12.
3. Na závit skrutiek navlečte pružné podložky a nakrúťte matice. U ťažných zariadení s odoberateľným držiakom elektrozásuvky sa tento upína spravidla vľavo jednou zo skrutiek upevňujúcich spojovaciu guľu. Ak je držiak elektrozásuvky privarený na držiaku gule, matice budú umiestnené na strane elektrozásuvky.
4. Skrutkové spoje dotiahnite momentom 79 Nm.

Demontáž gule je opačným postupom montáže.

PREVÁDZKA A ÚDRŽBA

Spojenie A nie je citlivé na nečistoty. Skrutkové spoje musia byť správne utiahnuté. Guľu treba udržiavať čistú a mastnú. Priemer gule pri opotrebení nesmie byť menší ako 49,0 mm a medzi spojovacou guľou a príviesovým kĺbom nesmie byť vôľa.

Namontovaná spojovacia guľa nesmie zatieňovať viditeľnosť zadnej registračnej tabuľky!

Mechanické spájacie zariadenie je určené pre ťažné vozidlá uvedenej značky a typu, registrované v SR. Pri jeho použití sa nesmie prekročiť hodnota D.

Výpočet hodnoty D podľa smernice EP 94/20 ES:

$$D[\text{kN}] = (T \times C) / (T + C) \times 0,00981$$

T[kg] = najväčšia prípustná celková hmotnosť ťažného vozidla

C[kg] = najväčšia prípustná hmotnosť prípojného vozidla

Ďalej nesmie byť prekročená celková hmotnosť prípojného vozidla uvedená v osvedčení o evidencii, alebo príručke vozidla.

Ak tento údaj v osvedčení o evidencii nie je, vozidlo nie je určené pre ťahanie prípojného vozidla.

Na takéto vozidlo spájacie zariadenie nemontovať!

Skutočná celková hmotnosť prípojného vozidla je závislá od jednotlivých modelov vozidiel.

Montáž môže vykonať len výrobca alebo odborní pracovníci zaškolení výrobcom týchto typov ťažných zariadení!

ZÁZNAM O MONTÁŽI

Montáž dňa:

Vozidlo EV.Č.:

.....
Meno a podpis
zaškoleného pracovníka

.....
Montážne pracovisko



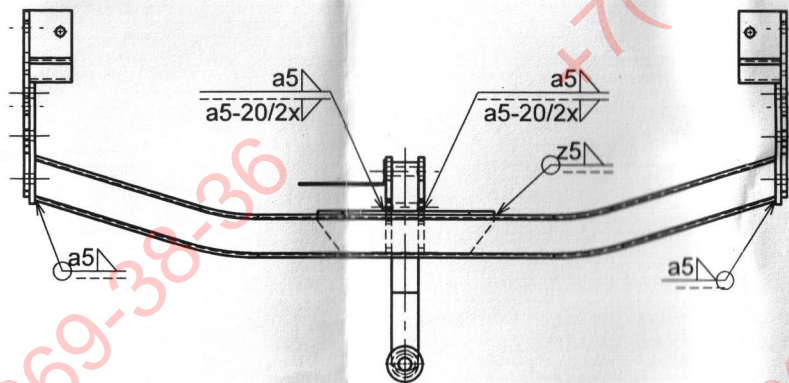
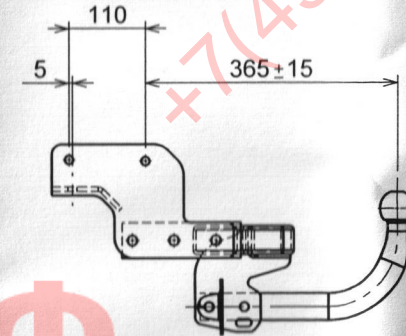
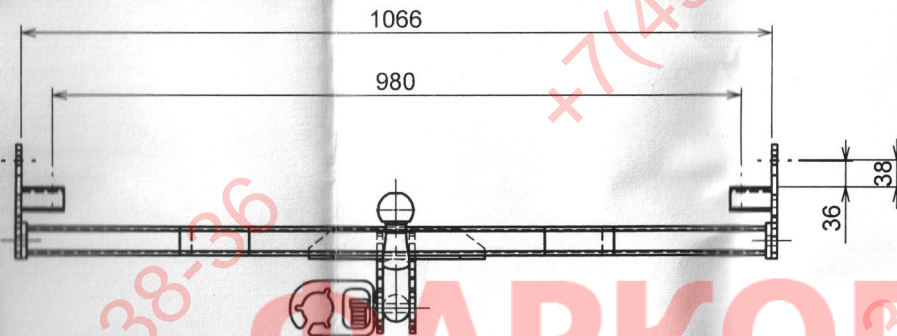
GALIA SLOVAKIA, s.r.o.
Vlchy 142
+421445593434, www.galia.sk

Názov: Ťažné zariadenie
s odnímateľnou guľou
Typ: D4xxx

Značka, typ vozidla:
KIA OPIRUS

Kreslil: J. Bubniak
Kontrola: Ing. K. Čáni
Dátum: 10.4.2006

I S O	T = 2500 kg	C = 2200 kg	D = 11,48 kN



Trieda presnosti - ISO 2768 v
Zvárané v ochranej atmosfére

Poz. P.k	Názov	Rozmer	STN	Materiál
11	2	Držiak	-60x6	42 5522 11 373
10	2	Výstuha	Plech4	42 5350 11 373
9	12	Skrutka, matica, podložka	M12, M10	02 1101 8G
8	2	Skrutka, matica, podložka	M12x70	02 1101 8G
7	2	Držiak gule, poistného lana	Plech8	42 5350 11 373
6	2	Konzola	Plech8	42 5350 11 373
5	2	Pätka	Plech8	42 5350 11 373
4	1	Priečnik	JL60x40x4	42 6935 11 343
3	1	Typový štítok		Al-fólia
2	1	Držiak el. zásuvky	Plech2.5	42 5350 11 373
1	1	Spojovacia guľa	Výkovek ISO 50 - S03	42 5510 12 020
Poz. P.k	Názov	Rozmer	STN	Materiál